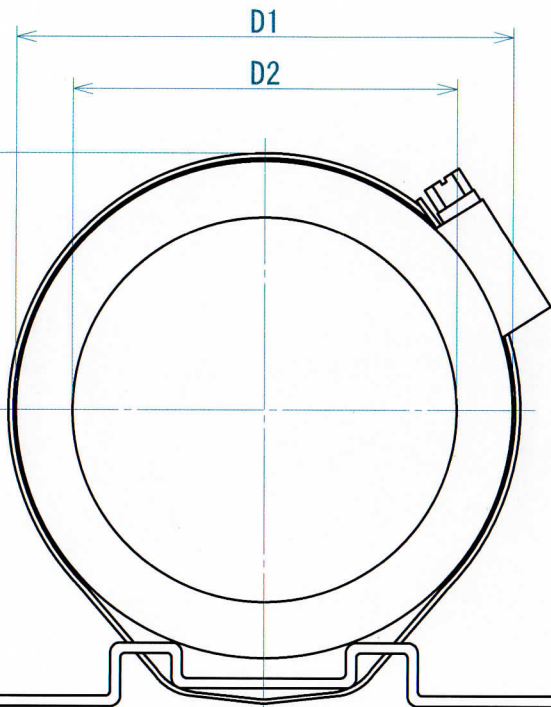


製品名
ロットNo.



コア形状

参考寸法 (mm)

コア外径 (D1)	97
コア内径 (D2)	75
コア厚み	25

No.	品名: MATERIALS NAME	数: QU	型式・規格: TYPE or STANDARD	メーカー名: MAKER	その他: OTHER
SIZE	 3RD ANGLE PROJECTION	尺度: SCALE	単位: UNIT	確認: CHECK	製図: DRAW
A 3		1/1	mm	saito	kamoi
図面名: NAME OF DRAWING		材質: MATERIAL	表面処理: 熱処理: TREATMENT	数: QUANTITY	
OUTLINE DRAWING				1	
品名・件名: PRODUCT NAME or TITLE			図番: DRAWING No.		頁: PAGE
RJ8065 OUTLINE			KEN-SH33-CG01-A		

KONNO KOGYOSHO